

COMMISSION NATIONALE SPORTS MÉCANIQUES AUTO



ufolep
TOUS LES SPORTS AUTREMENT

RÈGLEMENT TECHNIQUE POURSUITE SUR TERRE TOURISME

RÈGLEMENT APPLICABLE DANS
TOUTES LES ÉPREUVES UFOLEP

2024 - 2025

VÉHICULES DE TOURISME

Tout ce qui n'est pas écrit dans le présent règlement technique n'est pas autorisé.
Il appartient au pilote de prouver la conformité de son véhicule, il devra donc présenter lors du contrôle technique tous les documents prouvant la conformité de son véhicule (revue technique du véhicule, du moteur et de la boîte).

ARTICLE 1 : VÉHICULES ADMIS

Voitures de tourisme qui sont conformes à la réglementation technique ci-dessous.

ARTICLE 2 : DÉFINITION DES VOITURES POURSUITE SUR TERRE.

Pour tous les types d'épreuves, pour les entraînements ou les démonstrations, seuls seront homologués en UFOLEP les véhicules suivants :

Toutes les voitures de « tourisme », à 4 roues dont 2 motrices et deux avant directionnelles. Pick-up, fourgonnettes et décapotables sont interdits.

Les véhicules ayant une liaison entre les pieds d'arceau avant et principal autre que la caisse sont interdits.

Les décapotables à toit rigide, pliant ou hard top seront classées en catégorie Proto.

Tout véhicule à moteur arrière, sera classé en catégorie Proto.

La seule liaison possible entre l'arceau et la base de la caisse sera les pieds de l'arceau.

Les longerons et les fixations du berceau sur la caisse ne devront être ni modifiés ni remplacés, des renforts seront autorisés en tôle d'acier de 2 mm maxi épousant leurs formes. Le montage des trains roulants, ainsi que les rotules, venant d'un autre véhicule sera possible mais devra se faire sans modification de la caisse, du berceau ni du porte-moyeu.

Le moteur doit être dans son emplacement d'origine et de provenance automobile.

La revue technique du véhicule sera présentée par le pilote au commissaire technique.

ARTICLE 3 : PRESCRIPTIONS TECHNIQUES

3.1 MOTEUR

Cylindrée maximum autorisée pour les véhicules à moteur atmosphérique : 2000 cm³ et 4 cylindres, 16 soupapes maximum. Le moteur d'origine ne devra pas faire plus de 180 CV (Revue technique moteur obligatoire). Les supports sont libres. Injection et multisoupapes sont autorisées.

Les injections quatre papillons ou à guillotine (artisanale ou industrielle) sont interdites.

Tout système de suralimentation d'air est interdit.

Le boîtier de gestion électronique est libre.

Le filtre à air doit rester dans le compartiment moteur, la prise d'air ainsi que les conduits d'air sont interdits dans l'habitacle. Le moteur ne doit pas être visible de l'extérieur. La plaque ou la gravure du type et du numéro moteur doit être présente et parfaitement lisible (nettoyage). Dans le cas contraire un surclassement en T4 sera effectué. Les T4 qui présenteraient la même non-conformité démarreraient en fond de grille. Il appartient au pilote et non pas au commissaire technique d'indiquer l'emplacement du numéro moteur. Dans le cas où le numéro ou la plaque moteur sont inaccessibles sans démontage, le pilote devra fournir la revue technique du moteur afin de pouvoir justifier la position et contrôler les organes moteur.

Admission : seules les brides des carburateurs peuvent être de fabrication artisanale. L'écart des plans entre la culasse et les carburateurs ne devra pas être supérieur à 10 cm.

L'essence compétition, aviation ainsi que les additifs sont interdits (sauf les lubrifiants).

Sur demande du jury ou du collège des commissaires, le carburant contenu dans un réservoir pourra être vidangé et remplacé par un autre du commerce en vente libre, fourni par l'organisateur.

Si le moteur n'est pas celui d'origine du type du véhicule, le pilote devra fournir la revue technique ou la revue atelier du moteur afin de pouvoir justifier et contrôler les organes mécaniques. Le démarreur est obligatoire et fonctionnel.

[A partir de la saison 2025-2026. Le moteur devra être de la marque du véhicule.](#)

3.2 CHÂSSIS-COQUE – SUSPENSION

- a. Aucun longeron ne devra être modifié ou remplacé.

Les trous et trappes de visite au-dessous de l'habitacle doivent être fermés, seuls les bouchons de vidange de caisse peuvent être enlevés.

- b. Les suspensions doivent être fixées à leurs positions d'origine, sur les fixations prévues.
- c. [Les réserves ou bonbonnes d'amortisseurs extérieures à huile ou à gaz ou autres sont interdites.](#)

d. A partir de la saison 2025-2026 : Les éléments du système de suspension doivent être d'origine du modèle de la voiture engagée.

3.3 DIRECTION – CARROSSERIE – COQUE – AILES

a. Le volant est libre mais obligatoirement fermé.

Le dispositif d'antivol doit être démonté.

Les directions à crémaillère, avec assistance électrique ou hydraulique sont autorisées.

Les réducteurs à chaînes sont autorisés si le système est protégé côté pilote.

La colonne de direction doit être d'origine ou rétractable, dans ce dernier cas, à ce dispositif, il sera adapté un arrêt formé d'une bague ou rondelle fixée ou soudée juste devant le palier de support de colonne.

b. La forme extérieure de la carrosserie doit être conservée.

Il est interdit de faire des découpes (sauf l'intérieur des portières) et d'en modifier les éléments.

c. La structure de la coque pourra être renforcée par des éléments métalliques en tôle de 1,5 mm maxi épousant la forme de celle-ci. Les voitures devront avoir un toit. S'il y a un toit ouvrant, celui-ci devra être en acier et condamné par au minimum 20 points de soudures ou riveté par au minimum 20 rivets, dans les 2 cas la tôle sera ajoutée à l'extérieur.

d. Les ailes doivent avoir la silhouette d'origine, kit polyester autorisé, les éléments de carrosserie doivent rester indépendants (blocs avant et arrière interdits). Il est interdit de projeter de la mousse expansée dans les ailes avant et arrière.

e. Les bas de caisse devront avoir leurs dimensions d'origine et ne devront pas être renforcés.

f. Les tissus ou objets flottants sont interdits.

A partir de 2025/2026 : Elargisseurs d'ailes interdits

3.4 PARE-BRISE - VITRES

a. Pare-brise :

- soit en verre feuilleté ;
- soit en polycarbonate d'au moins 5 mm d'épaisseur ;
- soit en grillage compris entre 10 mm x 10 mm et 25 mm x 25 mm en fils de diamètre 1 mm au

minimum (métal étiré interdit).

b. Vitre latérale côté pilote :

- soit en polycarbonate d'au moins 5 mm d'épaisseur (Si inférieur à 5 mm, il devra être rajouté un grillage⁽¹⁾) ;
- soit en grillage⁽¹⁾ .
- soit la vitre d'origine peut être conservée. Il faut dans ce cas la filmer⁽²⁾ et ajouter un grillage⁽¹⁾.

c. Vitres latérales arrière et avant droite :

- soit démontées ;
- soit en tôle d'acier (pour l'arrière) ou matériau plastique de 1 mm d'épaisseur ou en grillage⁽¹⁾.
- soit vitre d'origine avec film⁽²⁾.

d. Lunette arrière :

- soit démontée ;
- soit en matériau plastique transparent de 1 mm d'épaisseur ou en grillage⁽¹⁾ ;
- soit vitre d'origine avec film⁽²⁾.

(1) 30 mm x 30 mm en fil de 1 mm au minimum (métal étiré interdit) ou filet.

(2) Films transparents et incolores. L'utilisation de films argentés ou fumés est autorisée, mais une personne située à une distance de 5 mètres de la voiture doit pouvoir voir le pilote à l'intérieur de la voiture.

3.5 PORTIÈRES

La porte du pilote (et ses renforts) doit être celle d'origine. Les garnitures des portes avant seront conservées ou remplacées par un matériau rigide. Il est autorisé de condamner les portes arrière par soudure.

Les condamnations intérieures des portes avant doivent être supprimées.

Les charnières et les serrures peuvent être remplacées, mais les nouvelles doivent être efficaces.

Deux rétroviseurs (droit et gauche) sont obligatoires à l'extérieur.

Le montant des portières doit être conservé.

3.6 CAPOT

Le capot moteur (ainsi que sa doublure et ses renforts) devra être celui d'origine Il devra être fixé, ainsi que le coffrepour 4 attaches capot à goupilles métalliques chacun ou 2 goupilles métalliques côté ouverture du capot si les charnières d'origine sont conservées. Le dispositif de fermeture d'origine devra être enlevé. Toutes les voitures dont les capots, portières ou coffres s'ouvriraient en cours d'épreuve seront stoppées. Le coffre ou hayon doit être sur le véhicule.

3.7 PARE-CHOC – BAGUETTES – ENJOLIVEURS

- a. Les pare-chocs : les pare-chocs ainsi que leurs supports ne doivent être ni enlevés ni renforcés.
- b. Sur les véhicules dont le pare-chocs enveloppant latéralement le bas des ailes est constitué par un bouclier plastique, il sera autorisé de le rendre solidaire par trois pattes de maintien réalisées en tôle d'acier de 2 mm d'épaisseur maximum : deux boulonnées ou rivetées sur les ailes latéralement à proximité de la roue et une au centre de la face avant (dimensions maximales des pattes : 20 cm x 3 cm x 0,2 cm). Il est interdit de projeter de la mousse expansée dans les pare-chocs.
- c. Les baguettes latérales et les enjoliveurs en plastique ou caoutchouc pourront être retirés. Les plaques « d'immatriculation » sont interdites.

3.8 AMÉNAGEMENT INTÉRIEUR

Les aménagements intérieurs sont libres.

Les parties saillantes, coupantes et agressives doivent être efficacement protégées.

La cloison entre l'habitacle et le compartiment moteur doit être métallique et étanche.

Le réservoir de lave-glace devra être fixé solidement.

3.9 CAGE DE SÉCURITÉ

Les tubes des armatures de sécurité ne doivent pas véhiculer de fluide ou quoique ce soit d'autre, ni être percés. Les armatures de sécurité ne doivent pas gêner l'entrée et la sortie du pilote.

L'arceau principal devra avoir un diamètre de 50 x 2 (45 x 2,5 autorisés). Tous les autres éléments constituant l'arceau peuvent conserver le diamètre de 38 x 2,5 ou 40 x 2. Toute dérogation de la dimension des tubes devra être justifiée par la fourniture du passeport technique FFSA. Dans ce cas, aucune modification ne devra être apportée.

DÉFINITIONS

Armature de sécurité:

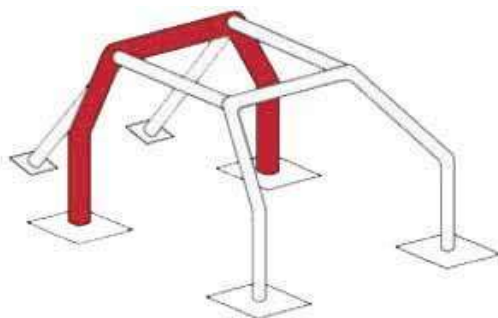
Structure multitubulaire installée dans l'habitacle au plus près de la coque dont la fonction est de limiter les déformations de la coque (châssis) en cas d'accident.

Arceau:

Structure tubulaire formant un couple, avec deux pieds d'ancrage.

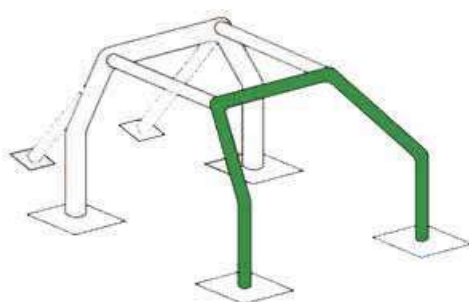
Arceau principal:

Arceau tubulaire monopièce transversal et sensiblement vertical situé en travers du véhicule immédiatement derrière les sièges avant. Tous perçages interdits.

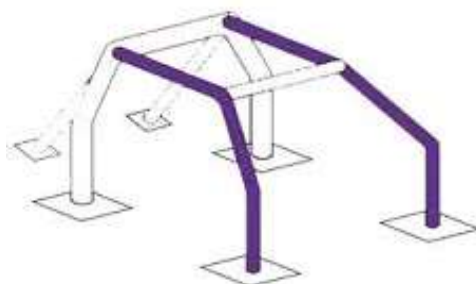


Arceau avant:

Identique à l'arceau principal, mais dont la forme suit les montants du pare-brise et le bord supérieur du pare-brise. Tous perçages interdits.

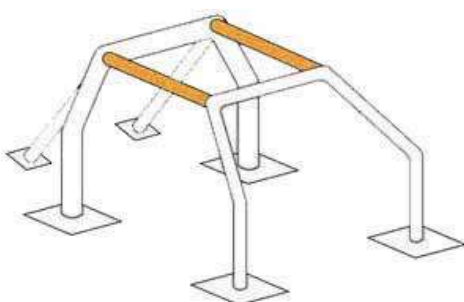


Demi-arceau latéral: Tous perçages interdits.



Entretoise longitudinale:

Tube sensiblement longitudinal reliant les parties supérieures de l'arceau avant et de l'arceau principal.



Entretoise diagonale:

Tube transversal reliant l'un des coins supérieurs de l'arceau principal au pied d'ancrage inférieur opposé de l'arceau ou l'extrémité supérieure d'une jambe de force arrière au pied d'ancrage inférieur de l'autre jambe de force arrière. L'orientation de la diagonale peut être inversée.



Jambes de force arrière :

Elles doivent former un angle d'au moins 30 degrés avec la verticale, être dirigées vers l'arrière et être rectilignes. Elles doivent, en outre, être positionnées face aux entretoises longitudinales plus ou moins 100 mm.

Renfort de toit (pour les véhicules décapotables à toit rigide)

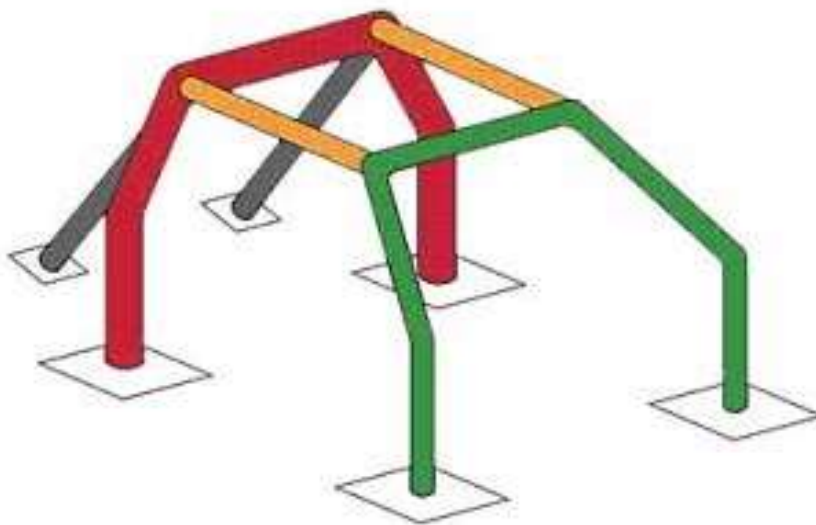
Le haut de l'habitacle devra être totalement fermé par un toit d'acier soudé à l'arceau de sécurité, de 2 mm d'épaisseur. Il doit être fixé par au moins 20 soudures, d'au moins 2 cm de long chacune.

SPÉCIFICATIONS

Structure de base

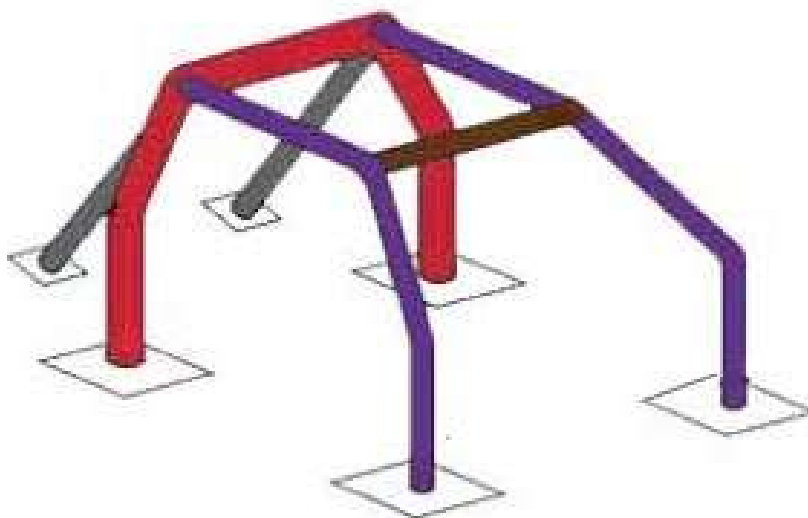
La structure de base doit être composée de l'une des façons suivantes:

- 1 arceau principal + 1 arceau avant + 2 entretoises longitudinales + 2 jambes de force arrière



ou

- 1 arceau principal + 2 demi arceau latéraux + 1 entretoise transversale + 2 jambes de force arrière



Les entretoises doivent être rectilignes et peuvent être amovibles.

L'extrémité supérieure de la diagonale doit rejoindre l'arceau principal à moins de 100mm de sa jonction avec la jambe de force arrière, ou la jambe de force arrière à moins de 100mm de sa jonction avec l'arceau principal.

L'extrémité inférieure de la diagonale doit rejoindre l'arceau principal ou la jambe de force arrière à moins de 100mm du pied d'ancrage.

La partie verticale de l'arceau principal doit être aussi près du contour intérieur de la coque que possible.

Le montant avant d'un arceau avant ou latéral doit suivre les montants du pare-brise **au plus près**.

Les connexions des entretoises transversales aux arceaux latéraux, les connexions des entretoises longitudinales aux arceaux avant et principal, ainsi que la connexion d'un demi-arceau latéral à l'arceau principal doivent se situer au niveau du toit.

Dans tous les cas, il ne doit pas y avoir plus de 4 connexions démontables au niveau du toit. Les jambes de force arrière doivent être fixées près du pavillon et près des angles supérieurs extérieurs de l'arceau principal, des deux côtés de la voiture, éventuellement au moyen de connexions démontables rectilignes

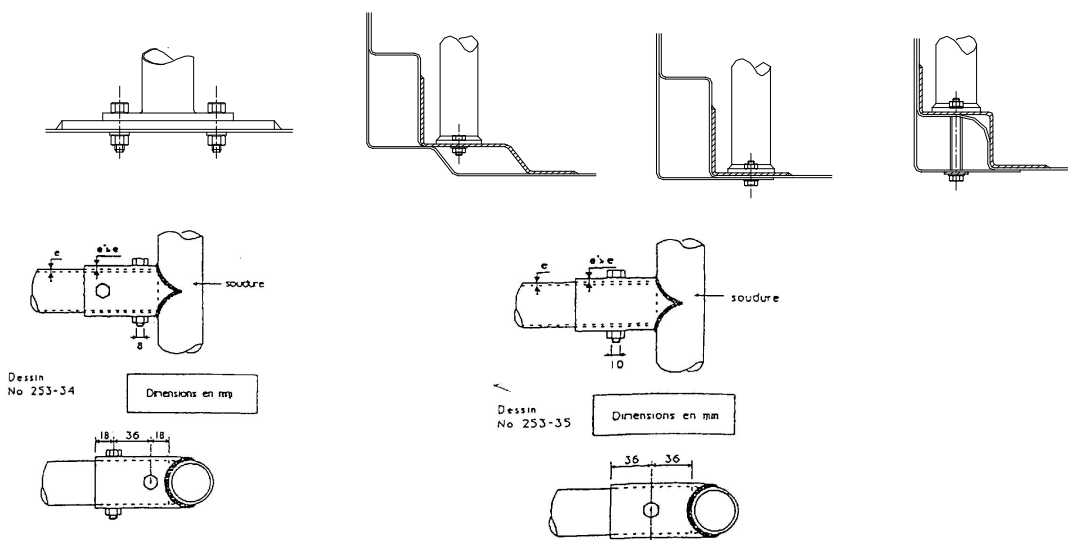
et aussi près que possible des panneaux intérieurs latéraux de la coque. Elles doivent former un angle d'au moins 30 degrés avec la verticale, être dirigées vers l'arrière.

Au moins une barre de protection fixe à hauteur des jambes du pilote sera fixée à l'arceau, des deux côtés du véhicule, à 15 cm minimum des pieds d'arceaux.

Points d'ancrage de l'arceau avant, de l'arceau principal, des arceaux latéraux ou demi-latéraux:

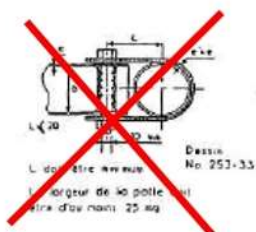
Chaque point d'ancrage doit inclure une plaque de renfort d'une épaisseur minimale de 3mm.

Chaque pied d'ancrage doit être fixé par au moins 3 boulons de diamètre 8mm qualité 8.8 sur une plaque de renfort en acier soudée ou boulonnée à la caisse, d'une épaisseur minimale de 3mm et d'une surface minimale de 120cm². En plus des pieds, l'arceau pourra être relié à la caisse uniquement par des pattes boulonnées à la caisse sur les fixations ceintures. (à l'exception des pieds, les soudures arceau-caisse sont interdites).



2 vis de 8 mm de Ø ou

1 vis de 10 mm de Ø



Depuis le 01/01/2020, montage interdit pour les nouveaux véhicules (Vignette sécurisée faisant foi)

Des tubes de renfort supplémentaires sont autorisés dans la structure de l'arceau cage (tube à tube). L'arceau doit avoir une hauteur suffisante pour qu'une cale de 5 cm d'épaisseur puisse être introduite entre le haut de l'arceau et le casque lorsque le pilote est assis normalement dans le véhicule.

3.10 HARNAIS

Il est obligatoire de monter un harnais de sécurité, en cours de validité, avec 6 points minimum conforme aux spécifications de l'article 253-6 de l'annexe J (norme FIA 8853/98 **ou 8853/2016**) les 2 sangles d'épaules devront avoir chacune un point d'ancrage séparé.

Pour le montage du système RFT, l'angle des sangles d'épaules du harnais doit être situé entre 10° et 20° par rapport à l'horizontale, et entre 20° et 40° par rapport à l'axe longitudinal. Article 253 (Notice pour le montage du système RFT).

Un tube transversal servant de renvoi d'angle des sangles d'épaules pourra être soudé dans l'arceau principal derrière le siège du pilote. Il doit être au minimum de 40x2mm ou 38x2,5mm en acier étiré à froid sans soudure avec une résistance minimale à la traction de 350N/mm².

Les trous de passage du siège ne doivent pas modifier l'alignement des sangles d'épaule.

http://www.ufolep-cns-auto.fr/images/Documents_FFSA/01A - FFSA - Notice de Montage du Syst%C3%A8me RFT_2018_1.pdf

3.11 SIÈGE ET APPUIE-TÊTE

Siège homologué FIA en cours de validité obligatoire, le montage devra être conforme à l'Article 253-16 de l'Annexe J.

http://www.ufolep-cns-auto.fr/images/Documents_FFSA/Siege_et_appuie_tete.pdf

3.12 ÉCHAPPEMENT

La ligne d'échappement doit se terminer à l'extrémité arrière de la voiture, ne pas en dépasser le périmètre et ne pas être dirigée vers le sol.

Le tuyau d'échappement est libre après le collecteur d'origine et devra comporter obligatoirement au moins un silencieux efficace avant l'extrémité.

3.13 RADIATEUR

Si le radiateur se trouve à l'avant du véhicule une protection uniquement devant celui-ci sera tolérée : tube de 20/27 maximum.

Le radiateur pourra être fixé à l'intérieur du véhicule en arrière du pilote et séparé de celui-ci par une cloison étanche. Dans ce cas, les canalisations de fluides de refroidissement reliant le moteur au radiateur devront être métalliques dans l'habitacle et sans raccord.

Un déflecteur est obligatoire pour les durites, bouchon de remplissage et vase d'expansion.

Le vase d'expansion doit être en plastique et hors de l'habitacle.

A partir de la saison 2025-2026 : Le ou les radiateurs de refroidissement d'eau sont libres dans leur compartiment d'origine. Il pourra être protégé par un tube de 20/27 maximum.

4 -BRUIT

Tous les véhicules seront obligatoirement équipés de silencieux efficace.

Le bruit ne doit pas dépasser une limite de 100dB, le moteur tournant à un régime de 4500tr/min.

Méthode de mesure : [http://www.ufolep-cns-](http://www.ufolep-cns-auto.fr/images/R%C3%A8glements/2022/Proc%C3%A9dure_de_Mesure_de_Bruit_2022.pdf)

[auto.fr/images/R%C3%A8glements/2022/Proc%C3%A9dure de Mesure de Bruit 2022.pdf](http://www.ufolep-cns-auto.fr/images/R%C3%A8glements/2022/Proc%C3%A9dure_de_Mesure_de_Bruit_2022.pdf)

5 COUPE-CIRCUIT

Un coupe-circuit à boîtier fermé, antidéflagrant est obligatoire. Il doit couper tous les circuits (alternateur, lumière, allumage, etc.). Il doit pouvoir être manœuvré de l'intérieur (pilote assis en position de conduite et harnais attaché) et de l'extérieur. Il doit être situé en bas à gauche du pare-brise.

L'emplacement doit être clairement signalé par un éclair rouge dans un triangle bleu à bordure blanche d'au moins 12 cm de base.

6 TRANSPONDEUR

Seuls les transpondeurs Chronolec LS > n°15300 à fils seront reconnus et pris en compte.

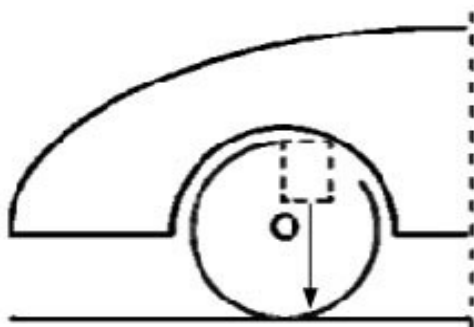
Seul le transpondeur devra être branché en permanence directement à la batterie (+ et -), sans aucun interrupteur. Il devra être placé :

- Pour les Tourisme et Protos, dans le passage de roue du côté gauche ou droit du véhicule.
- Pour les Monoplaces, sur la carrosserie, visible.

Toujours situé en arrière de l'axe des roues avant à moins de 40 cm du sol. Le transpondeur devra être éloigné de la batterie et de toute activité électrique ou électronique d'au moins 50 cm.

Il doit impérativement être vertical. Il ne devra pas avoir de partie métallique sous le transpondeur, mais la tôle pourra être remplacée par une protection en plastique (Bidon, plexiglas, polyester...).

Le transpondeur ne doit pas être « encerclé » d'une protection métallique. La boue, la terre, le bois ne gênent pas l'émission, mais plus le transpondeur sera près de la piste et mieux il sera capté. Chaque pilote est responsable du bon fonctionnement de son transpondeur. En cas de non-fonctionnement du transpondeur, il ne pourra prétendre à aucun classement.



7 CONSTRUCTION

Des vignettes d'identification, en deux parties, doivent être apposées, à la fois sur le passeport technique et sur le véhicule. Ces vignettes sont: pour les véhicules issus de la production automobile ayant un habitacle, collées sous le toit si celui-ci n'est pas amovible d'origine ou sur le dessous de la baie de pare brise à un endroit visible.

Dans tous les cas, la vignette devra être sur une partie non démontable du véhicule et être protégée afin d'être toujours contrôlable durant toute la durée de vie du véhicule.

La deuxième partie devra être collée sur le passeport technique à l'endroit prévu à cet effet. (Bas de la page 2 du Passeport Technique sous le cadre des points à contrôler)

Ceci permettra de déterminer l'année à laquelle le véhicule aura été contrôlé et pour les véhicules à venir, leur année de mise en circulation. Un suivi sous forme de listing devra être remonté à l'échelon national. Les commissaires techniques ont la responsabilité de la mise en place des vignettes sur les véhicules.

Si, pour des raisons de sécurité, un véhicule venait à présenter des risques pour son pilote, les autres pilotes, les commissaires ou pour le public, le directeur de course se réserve le droit d'interdire le ou les véhicules incriminés, en accord avec le jury et/ou collège de commissaires.

8 NUMÉROS

Les **classes** Tourisme sont réparties en quatre catégories

- T1 : 0 à 1200 cm³
- T2 : 1201 à 1400 cm³
- T3 : 1401 à 1700 cm³
- T4 : 1701 à 2000 cm³

Les numéros seront de couleur sur fond :

Catégorie	Fond de Plaque	Couleur des numéros
T1	Blanc	Noir
T2	Jaune	Noir
T3	Bleu	Blanc
T4	Rouge	Blanc

Dans le cas où il y aurait moins de 5 coureurs dans une catégorie, les pilotes seraient rattachés, pour la journée, à une autre catégorie Tourisme. Les catégories Tourisme pourront être mélangées. Un classement séparé sera réalisé en fin de journée.

Le dessin des chiffres sera de type classique tel que reproduit ci-dessous.

1 2 3 4 5 6 7 8 9 0

Sur chaque voiture, les numéros de compétition doivent être apposés aux endroits suivants :

- 1) sur le capot avant et dans l'angle supérieur du pare-brise opposé au poste de pilotage.
- 2) chaque côté d'un panneau monté verticalement et dans l'axe du véhicule sur la partie haute du véhicule. Ce panneau ne doit pas présenter d'arêtes aiguës et ne doit pas constituer un obstacle (montage souple et panneau rigide).

Dimensions des chiffres :

Pour le capot avant, le pare-brise et pour le toit le numéro doit avoir une hauteur minimum de 15 cm avec un trait d'épaisseur de 3 cm.

Au départ de chaque manche, les numéros devront être propres.

9 PROTECTION PILOTE

Les vêtements et chaussettes synthétiques ou acryliques, ainsi que les chaussures synthétiques ou caoutchouc sont interdits.

Pour tous les véhicules ou épreuves :

- Casque homologué FIA
- Système de retenue de la tête (HANS) homologué FIA (8858-2002, 8858-2010)
- Combinaison et gants, ignifugés, homologués FIA (8856-2000, 8856-2018)
- Cagoule homologuée FIA (8856-2000, 8856-2018)
- Sous-vêtements ignifugés homologués FIA (Norme 8856-2000, 8856-2018)
- Bottines homologuées FIA (Norme 8856-2000, 8856-2018)
- Lunettes ou visière et masque pare-pierre (si grillage à la place du pare-brise)

Les vêtements de pluie de toute matière sont autorisés par-dessus la combinaison réglementaire.

10 BOÎTE DE VITESSES

Toutes les formes de pignonneries sont autorisées. Le carter d'origine sera de provenance automobile et sera contrôlé avec la RTA. Les boîtes robotisées et/ou séquentielles sont interdites.

La boîte de vitesses sera montée sans perçage ni usinage ou rajout de matière. Les boîtes automatiques sont autorisées sur justificatif médical de handicap. La marche arrière est obligatoire.

Un différentiel efficace doit être constaté, et devra pouvoir réussir, à tout moment l'un de ces deux tests :

- Sur une surface plane. Deux rouleaux non freinés d'un diamètre de 100mm +/- 10mm espacés de 300 mm +/- 10mm et d'une longueur de 350mm minimum, une cale de 50mm/50mm d'une longueur de 300mm sera positionnée devant la roue opposée (la roue posée sur le sol). A un régime moteur de 4500 tours/minute le véhicule ne devra pas sortir des rouleaux, aucun frein actionné.
- Les deux roues motrices levées, une roue devra tourner dans le sens inverse de la roue opposée ou restera immobile.

Un véhicule échouant à un de ces deux tests sera exclu immédiatement [de l'épreuve](#).

[A partir de la saison 2025/2026 Le carter sera de la marque du véhicule.](#)

11 PHARES – FEUX

Tous les phares et feux d'origine avant et arrière en plastique pourront être conservés. S'ils sont brisés, ils seront remplacés, ou supprimés symétriquement. Ils ne devront pas pouvoir fonctionner.

Si les phares et feux d'origine sont supprimés, leurs orifices devront être bouchés dans la silhouette générale d'origine. Un trou d'une surface de 30 cm² pourra être prévu dans chaque emplacement de phare pour le refroidissement.

- Feu rouge « Anti-crash » :

chaque voiture devra être équipée d'un feu rouge arrière central du type « anti-crash ». La surface éclairée devra être d'au moins 60 cm² ; il devra fonctionner avec une ampoule de 21 watts minimum ou d'un feu à leds d'une hauteur ou d'un diamètre de 50 mm minimum et équipé minimum de 36 leds à haute luminosité. Il devra être allumé en permanence.

- Deux feux stop :

de plus, chaque voiture devra être équipée de 2 feux stop, placés symétriquement par rapport à l'axe longitudinal de la voiture. Ils devront avoir une surface éclairée de 60 cm² minimum et avoir une ampoule de 15 watts minimum ou de 2 feux à leds d'une hauteur ou d'un diamètre de 50 mm minimum et équipé minimum de 36 leds à haute luminosité. Toute action sur le système de freinage, y compris le frein à main, devra allumer les feux stop.

Les trois feux devront être placés à la même hauteur entre 0,80 m et 1,50 m du sol et être strictement verticaux.

Si la lunette arrière est conservée, les trois feux devront être placés à l'extérieur du véhicule.

12 PNEUMATIQUES – ROUES

Les pneumatiques autorisés sont ceux de grandes diffusions et référencés sur le catalogue commercial du manufacturier.

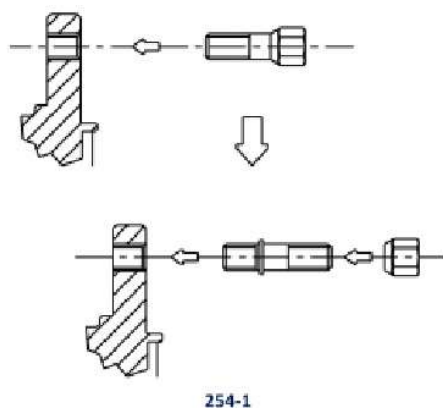
Seuls les pneus de grande diffusion, homologués route sur un catalogue constructeur non référencés et/ou non marqués compétition, sont autorisés.

Les pneus réchappés sont interdits.

Les pneumatiques à profil slick, moulés, à crampons ou à tétines et agraires sont interdits.

Les pneumatiques à profil semi-slick, de type racing ou de type motorsport homologués, "route" sont interdits (une liste d'exemples de pneumatiques interdits est disponible sur le site de la FFSA. Tout pneumatique ayant un profil semi-slick, de type racing ou de type motorsport qui ne figurerait pas dans la liste d'exemples précédemment citée est également interdit.).

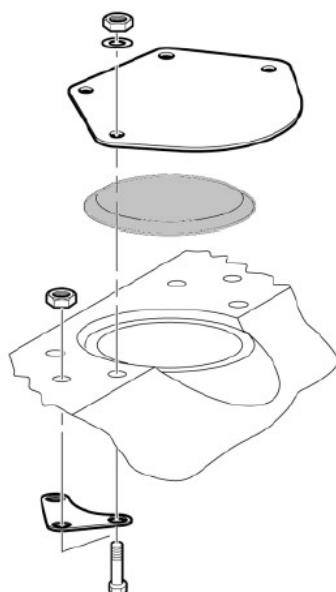
Les jantes doivent provenir d'un véhicule produit en grande série et ne pas être modifiées.
Il est autorisé de monter des jantes avec une variation de +1/-2 pouces par rapport au diamètre indiqué dans la RTA du modèle présenté (caisse) tout en conservant la largeur de la voie d'origine.
 Elles doivent se monter sans modification.
 Les élargisseurs de voies sont interdits.
 Il est possible d'utiliser des roues de dimensions inférieures à celle du modèle présenté.
 Le changement des fixations de roues par boulons en fixations par goujon et écrous peut se faire à condition de respecter le nombre de points d'attache et le diamètre des parties filetées, comme figuré au dessin 254-1.



Il est permis de changer les écrous de roues à condition de conserver du matériau ferreux.
 Pour les véhicules ayant dans leur fiche d'homologation une ET (évolution du type), il sera possible d'utiliser le diamètre maximum de cette ET (exemple : fiche A5564 Citroën Saxo VTS phase 1 en diamètre 14 pouce, en 16/02 ET Citroën Saxo VTS phase 2 en diamètre 15 pouce, il est donc possible pour la Citroën Saxo VTS phase 1 d'utiliser des roues de diamètre maximum 15 pouce).
 Le retaillage des pneumatiques est interdit.
 Les « roues galettes » sont interdites.

13 RÉSERVOIR

L'utilisation du réservoir et du système d'essence d'origine est autorisée.
 Dans le cas de l'utilisation du réservoir d'essence d'origine, *un renfort en acier et étanche est obligatoire pour chaque trappe de visite de pompe et jauge.*
 Caractéristiques du renfort :
 Matière : acier
 Épaisseur : 1 mm minimum
 Fixation : au minimum par 4 vis soudées et écrous (ou papillons) M6 pour chaque trappe



En dehors de la trappe de visite, il est recommandé d'obturer, par des pastilles soudées et collées, tous les orifices du châssis situés autour du réservoir et pouvant communiquer avec l'habitacle.

Dans le cas de l'utilisation d'un autre réservoir que celui du véhicule d'origine, le réservoir de carburant d'origine doit être démonté. Il devra avoir une contenance maximum de 12 litres. Il pourra être de construction artisanale ou d'un type homologué par la FIA. S'il est de construction artisanale, il devra être métallique, muni d'une fermeture étanche, avec une mise à l'air libre par un pointeau anti-retour. Le bouchon de remplissage ne doit pas dépasser la carrosserie.

Il devra être installé dans un endroit parfaitement protégé des chocs et être fixé solidement. Il ne sera pas placé à l'intérieur de l'habitacle et être à plus de 30 cm du moteur, de l'échappement, et de tous les côtés de la caisse. Il doit être séparé de l'habitacle par une cloison métallique étanche aux flammes et aux liquides de façon à empêcher toute projection vers celui-ci.

Toutes les canalisations externes au réservoir doivent être celles d'origine.



14 FREINS ET CANALISATIONS

14-1 FREINS

Le freinage doit être efficace sur les 4 roues.

Le double circuit de freinage (2 bords ou un bord avec séparation) est obligatoire.

Le frein de parking doit agir simultanément sur deux roues parallèles et être efficace. Le véhicule doit pouvoir être immobilisé avec ce système sans le pilote à bord.

Frein à main hydraulique interdit sauf montage d'origine (Revue Technique à l'appui)

14-2 CANALISATIONS

Les canalisations doivent être correctement fixées à des endroits les protégeant des chocs et des projections, emplacement d'origine recommandé. L'intégralité du circuit de freinage devra être visible.

Toutes les canalisations rigides de freins doivent être réalisées sans soudures, uniquement avec des raccords sertis ou vissés.

Pour les moteurs à injection, les canalisations de carburant haute pression entre la pompe et la rampe des injecteurs seront celles du véhicule d'origine ou réalisées avec de la durite essence armée d'une tresse extérieure métallique résistante à la haute pression, à l'abrasion et au feu équipée de raccords vissés ou sertis. Colliers interdits.

Toutes les durites d'essence doivent être de type carburant.

Toutes les canalisations non métalliques doivent être protégées et sans raccord dans l'habitacle.

Pour les moteurs à carburateurs et les circuits d'injection basse pression le montage par durite et colliers est autorisé.

Le filtre et la pompe à essence sont interdits dans l'habitacle.

Les mises à l'air libre du moteur, de la boîte de vitesses et du pont devront aboutir obligatoirement dans un bocal translucide de 0,5 litre minimum.

15 BATTERIE

La batterie doit être protégée et solidement fixée par des matériaux non conducteurs.

Si elle est placée à l'intérieur de l'habitacle, elle doit être recouverte d'une protection étanche et isolante, elle ne sera pas située dans le même caisson que le réservoir.

16 ANNEAUX DE REMORQUAGE

À l'avant et à l'arrière, des anneaux de remorquage de couleur vive solidement fixés sont obligatoires, ils permettent de tirer ou de lever le véhicule.

Le diamètre sera d'au moins 35 mm, en fer rond de 10 mm minimum, ne dépassant pas la ligne de la carrosserie. Les anneaux en tissu renforcé (sangle) sont autorisés.

17 BAVETTES

Des bavettes en matériau flexible d'une épaisseur minimale de 5 mm doivent être fixées en arrière des roues motrices. Elles doivent avoir au moins la largeur de la roue complète. Elles ne doivent pas, à l'arrêt, toucher le sol ni en être séparées de plus de 8 cm pilote à bord.

18 POINTS PARTICULIERS

Le montage des caméras intérieures ou extérieures est autorisé (interdit sur le casque). La fixation devra être rigide (fixation à ventouse interdite).

En dehors du Kart-cross, des Monoplaces et du Trial 4 x 4 dont les réglementations techniques sont définies par ailleurs :

TOUS LES AUTRES VÉHICULES AUTORISÉS A ROULER EN UFOLEP, DANS TOUS LES TYPES D'ÉPREUVES : démonstration, course locale, ou championnat, DEVRONT être mis en conformité avec cette réglementation de la Poursuite sur Terre.

Même les épreuves qui regroupent des véhicules de même série (2CV, 4L, etc.) devront s'y conformer.

Tous les véhicules préparés pour des démonstrations ou des épreuves relevant du stock-car (ou appelées autrement) sont INTERDITS EN UFOLEP.

TOUS LES VÉHICULES DEVRONT AVOIR UN PASSEPORT TECHNIQUE NATIONAL, MÊME S'ILS NE PARTICIPENT QU'À DES DÉMONSTRATIONS OU DES ENTRAÎNEMENTS.